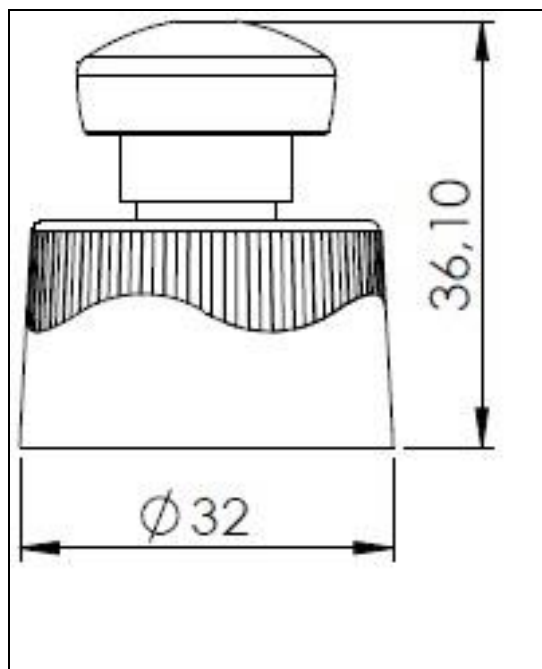


PLASTIC SRL



NOME ARTICOLO	P/P PCO	
BREVE DESCRIZIONE	TAPPO PUSH – PULL ALLUNGATO	
TIPOLOGIA CAPSULA	PUSH - PULL	
TIPO DI AVVITAMENTO	PCO	
ADATTO PER COLLO	<input type="checkbox"/> PE	<input checked="" type="checkbox"/> PET
PEZZI PER SCATOLA	3.500	
PEZZI PER BANCALE	56.000	
DIMENSIONI	$\phi 32$ h. 36,10	

**E' vietata ai termini di legge la riproduzione anche parziale del seguente disegno tecnico senza previa autorizzazione.*